

DMJ29-24 / DMJ35-24 ビスタ取扱説明書

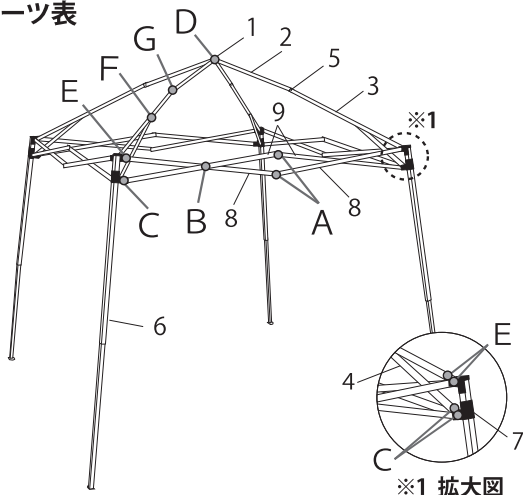


セットアップする前に必ず本書を全てお読みいただき、本書を保管して下さい。十分に本書の内容をご理解の上製品をご使用下さい。本書内容に準じない不適切な取扱いをした場合、使用者や第三者に事故をもたらす危険性があります。

梱包内容

- 完成フレーム1ヶ
- 天幕1ヶ
- キャリーバッグ1ヶ
- 杭4本

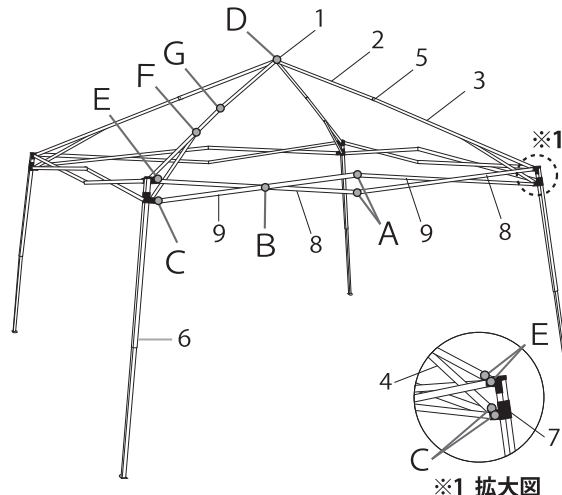
■スペアパーツ表



ビスタ DMJ29-24

■完成サイズ / 2.9m x 2.9m (ベース面積) ■収納サイズ / 20 x 23 x 130cm ■重量 / 12.6kg ■天幕 / ポリエステル 100% 撥水・紫外線カット率 99%・難燃性基準「CPAI-84」に適合 ■フレーム / スチール・粉体塗装(白) ■原産国 / 中国

No.	パーツ名	注文型番
1	キャップ	A1-A0470
2	ピークトラス先端	A1-A0471
3	ピークトラス根元	A1-A0472
4	ピークトラス根元ステー	A1-A0473
5	ピークトラス根元ワッシャー	A1-A0474
6	コーナーポスト	A1-A0475
7	スライダー	A1-A0476
8	トラスA(1200mm)	A1-A0477
9	トラスB(1215mm)	A1-A0478
10	完成フレーム	DMJF29-24
11	天幕	DMJT29-24BL
12	杭4本	PEG25-4
13	キャリーバッグ	BAG-025
A	ボルトセットA	A1-A0485
B	ボルトセットB	A1-A0486
C	ボルトセットC	A1-A0487
D	ボルトセットD	A1-A0488
E	ボルトセットE	A1-A0489
F	ボルトセットF	A1-A0490
G	ボルトセットG	A1-A0491



ビスタ DMJ35-24

■完成サイズ / 3.5m x 3.5m (ベース面積) ■収納サイズ / 21 x 23 x 145cm ■重量 / 15.7kg ■天幕 / ポリエステル 100% 撥水・紫外線カット率 99%・難燃性基準「CPAI-84」に適合 ■フレーム / スチール・粉体塗装(白) ■原産国 / 中国

No.	パーツ名	注文型番
1	キャップ	A1-A0470
2	ピークトラス先端	A1-A0479
3	ピークトラス根元	A1-A0480
4	ピークトラス根元ステー	A1-A0481
5	ピークトラス根元ワッシャー	A1-A0474
6	コーナーポスト	A1-A0482
7	スライダー	A1-A0476
8	トラスA(1320mm)	A1-A0483
9	トラスB(1350mm)	A1-A0484
10	完成フレーム	DMJF35-24
11	天幕	DMJT35-24BL
12	杭4本	PEG25-4
13	キャリーバッグ	BAG-026
A	ボルトセットA	A1-A0485
B	ボルトセットB	A1-A0486
C	ボルトセットC	A1-A0487
D	ボルトセットD	A1-A0488
E	ボルトセットE	A1-A0489
F	ボルトセットF	A1-A0490
G	ボルトセットG	A1-A0491

お問合せ先

お問い合わせ、パーツのご発注、返品、不良品等につきましてはご購入された販売店にお申出下さい。パーツリストやその他の商品に関しては下記のホームページでご覧になれます。

イージーアップ・テント日本総輸入元 株式会社 来 夢

〒513-0836 三重県鈴鹿市国府町7669-44 TEL 050-8882-5767 FAX 050-1702-1617

<https://www.ezup.co.jp> raimu@ezup.co.jp