

注意事項

取扱注意事項

- 天幕とフレームは別々になって梱包されています。初回使用時は、設営前に天幕をフレームに固定する作業が必要です。15～30分ほどかかります。詳しくは本書中面をご覧ください。
- フレームの開閉は、可動部などで手指を挟んで怪我をしないように注意し、必ず決められた箇所を握り急がず静かに行なってください。天幕をフレームに固定した後は、面倒な収納・設営ごとの天幕脱着は必要ありません。ただし、すべてのストッパーなどを確実にロックした状態でご使用ください。
- テントの保管及び運搬は、常に立てた状態で行ってください。テントを寝かせまま保管及び運搬を致しますと、天幕生地が擦れて穴が開いてしまいますので、寝かせたまま保管及び運搬をされる時は、予め天幕をフレームから取外してください。また、雨ざらしにして保管しないでください。
- 移動、設営、撤収時は、大人が必要人数で行ってください。その際、周りに充分注意し、乱暴に扱わないでください。必ずテントに異常がないことを確認してからご使用ください。なお、異常が確認された場合には直ちに使用を中止し、必要に応じて販売店か総輸入元へすみやかに連絡をとり、修理又は交換などの適切な処理を行ってください。
- 運搬時や保管時に本体を投げ下ろしたり、重いものを乗せたりしないで下さい。扱いが荒いと天幕やフレームの破損につながります。
- お客様の不適切なご使用、又は雨・風等の影響から発生した故障や事故等に関しましては、一切の責任を負いかねますのでご了承ください。
- テントの設営は平坦な場所で行い、周りの安全を確かめてからご使用ください。
- 雨加減によっては、天幕に水が溜まってしまう可能性がございます。溜まった水を放置しておくと、天幕が破れたり、フレームが破損する可能性がありますのでご注意ください。
- 強風時は使用しないでください。無風状態でも、突風によりテントが飛ばされないよう、ご使用の環境に合わ

せて各支柱下端部に、質量20kg以上のウェイトをセットするか、杭やベルトを使用して固定するなど、必ず風対策をしてご使用ください。

- ロープ、杭、ウェイト等を使用して、テントは常に地面に押さえ付けられた状態にしてください。強風時や悪天候時は、杭や重りを使用してもテントが吹飛ばされて、テントが破損したり、人身・物損事故につながる恐れがありますので、使用を中止してください。天候不順が原因で破損したテントのクレームは一切保証がききませんので、あらかじめご了承ください。
- 設営時は必ずユーザーが付き添ってください。台や箱の上、傾斜地など不安定な場所や滑りやすい場所には設営せず、安定した状態であることを確認のうえご使用ください。
- 使用中は、必ず大人の方がテントの状況を把握してください。小さなお子様だけのご使用はお避けください。
- 電源・電線の近くや落雷時は使用を避けてください。感電や落雷火災等の原因になり危険です。
- 天幕部の防災加工とは、燃えにくいことや際限なく燃え広がらないことを意味し、全く燃えないということではありません。天幕が発火して、やけどをする恐れがありますので、テント内やテント近辺で火気は絶対に使用しないでください。また、横幕でテントを密閉して、内部で火気を使用すると一酸化炭素中毒を起こす恐れがあり危険です。
- テントを加工・改造したり、本体の表示を故意に剥がしたり隠したりしないでください。また、テントの用途以外の使い方をしないでください。破損・欠損して事故につながる恐れがありますので、テント本体に荷物を吊ったり、物を掛けたりして荷重をかけないでください。テントの周囲には危険な物を置かないでください。



イージーアップ・テントは短時間での簡易利用を目的として設計されており、常設には適しておりません。風対策品をご活用して頂いた上でも、強風・豪雨時などの場合はテントが破損する恐れがあります。悪天候時のご利用はお控え下さい。

DR30 ドリーム取扱説明書



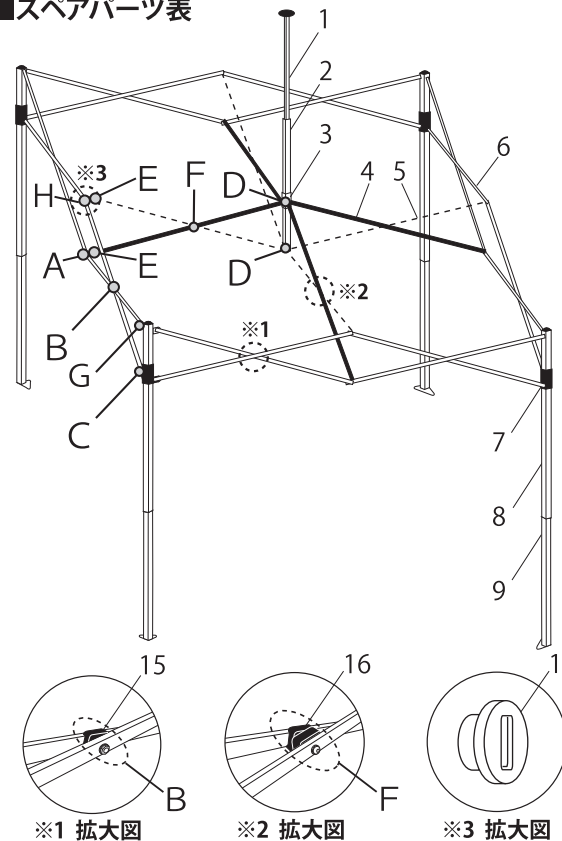
ご使用前に必ず本書及び表示を全てお読みいただき、十分に内容をご理解の上、掲載事項を守って適正に製品をご使用ください。本書内容に準じない不適切な取扱いをした場合、使用者や第三者に事故をもたらす危険性があります。※読んだ後は、ご購入日をご記入の上、大切に保管してください。

ご購入日 年 月 日

梱包内容

- 完成フレーム …… 1ヶ
- 天幕 …… 1ヶ
- ローラーキャリーバッグ …… 1ヶ
- 杭 …… 1ヶ
- 工具 …… 1ヶ

■スペアパーツ表



※1 拡大図

※2 拡大図

※3 拡大図

- 完成サイズ / 3.0m X 3.0m (ベース面積)
- 収納サイズ / 23 x 28 x 158cm
- 重量 / 24.5kg
- 天幕 / ポリエステル 100% 防水・紫外線カット率 99%
- フレーム / スチール粉体塗装
- 原産国 / 中国

No.	パーツ名	注文番号	注文数	価格(税込)
1	ピークポール上部キャップ付	A1-A0596		
2	ピークポール下部	A1-A0597		
3	ポールスライダー	A1-A0598		
4	トラス中A	A1-A0599		
5	トラス中B	A1-A0600		
6	トラス大	A1-A0601		
7	スライダー	A1-A0602		
8	コーナーポスト上部	A1-A0603*3		
9	コーナーポスト下部			
10	完成フレーム	DRF30-17		
11	天幕スタンダード色	DRT30-17□□		
12	天幕オプション色	DRT30-17□□*2		
13	杭4本	PEG25-4		
14	ローラーキャリーバッグ	BAG-024		
15	トラスワッシャー6mm	A1-A0499		
16	トラスワッシャー13mm	A1-A0500		
19	天幕固定ナット	A1-A0172		
A	ボルトセットA	A1-A0501		
B	ボルトセットB	A1-A0502		
C	ボルトセットC	A1-A0507		
D	ボルトセットD	A1-A0504		
E	ボルトセットE	A1-A0505		
F	ボルトセットF	A1-A0506		
G	ボルトセットG	A1-A0507		
H	ボルトセットH(天幕固定ナット付属)	A1-A0624		

※A～Hのボルトセットは、図示部の組み立てに必要なボルト、ナットおよびワッシャーがセットになっています。※送料別途となります。※表は1個(本)の販売価格になります。*3 取り外しが困難なためセットでの販売(¥12,500+税)。

風対策商品(別販売)



かんたんウェイト
WB10-4W2(4枚1セット)
水を入れて支柱に固定します。全モデル対応。
※仕様変更になる可能性がございます。
ご発注前にお問い合わせください。

調整式固定ベルト
BELT-4(4ヶセット)
支柱上部をアンカーや重量物等に繋ぐ時に使用します

杭 30cm(4本セット) PEG30-4
50cm(4本セット) PEG50-4

*1 スタンダードカラー・ブルー=BL・ホワイト=WH ●天幕発注の際は色コードを付加してください。例) 青 DRT30-17BL
*2 オプションカラー・グリーン=GR・レッド=RD・イエロー=YL・パープル=PP・オレンジ=OR・グレー=GY・スチールグレー=SG・ベージュ=BJ・ブラック=BK・アイボリー=IV
ブラウン=BR・ワインレッド=WR・ダークグリーン=DG・スプラッシュブルー=SP・ゴールド=MG・ライムグリーン=LA・ネイビー=NV・複数色=MC
*3 取り外しが困難なためセットでの販売。

お問合せ先

お問い合わせ、パーツのご発注、返品、不良品等につきましてはご購入された販売店にお申下下さい。
パーツリストやその他の商品に関しては下記のホームページをご覧ください。

イージーアップ・テント日本総輸入元 株式会社 来夢

〒513-0836 三重県鈴鹿市国府町7669-44 TEL 050-8882-5767 FAX 050-1702-1617

<https://www.ezup.co.jp> raimu@ezup.co.jp

設営手順・収納手順・メンテナンス

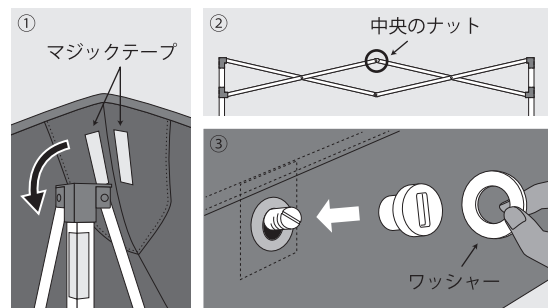
設営前準備

1 開封時に必ず梱包内容の物が揃っているか、また、フレームの破損や天幕の縫製不良等が無いかを確認してください。ご使用後のクレームや不良品につきましては、お受けできない場合がございます。

2 ローラーキャリーバッグに①ロッド②スペーサー③ホイール④キャップの順に差し込み取付けます。

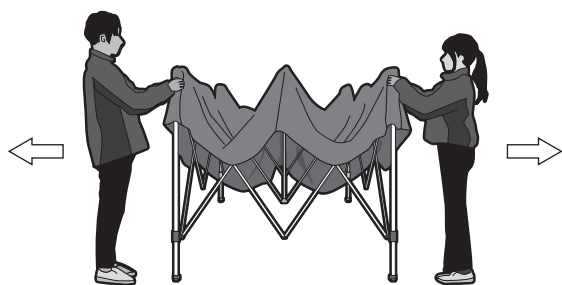


3 天幕をフレームに取付けます。①半開きにしたフレームに天幕をかぶせて、四隅裏に付いているマジックテープをコーナーポスト上部のマジックテープに合わせます。②モンキーレンチ等をご用意いただき、フレームに付いているナットを取り外します。③天幕のハトメ穴にナットを通して、レンチと付属のワッシャーでナットをきつく締め直してください。

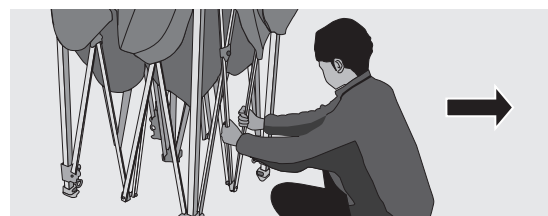
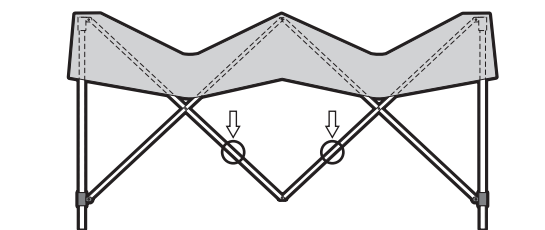


設営 (必ず大人2人で、同じペースで作業してください)

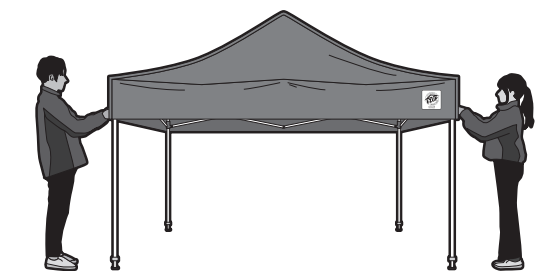
1 ローラーキャリーバッグを取り外し、テントを中心に2人向かい合ってください。お互いにコーナーポストを持ち、テントを少し持ち上げながら両腕が開ききるまで後退します。



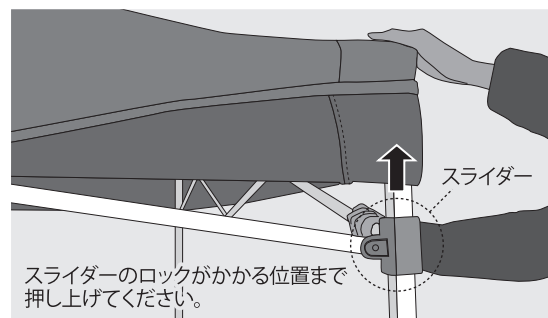
2 矢印部分のトラスを握り、テント全体を完全に持ち上げながら後退します。急いだり、後方へ強く引きすぎるとトラスを曲げてしまう可能性があるため、急がずにゆっくり行ってください。



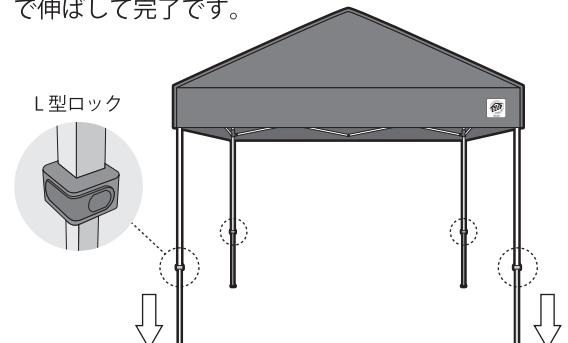
3 フレームが全開になったら、テントを静かに地面に降ろしてください。



4 各コーナーポストのスライダーをロックします。まずは天幕の角部分をめくり、片方の手でコーナーポストを押さえつけながらもう一方の手でトラスを押し上げて、スライダーが「カチッ」とロックするまで押し上げます。



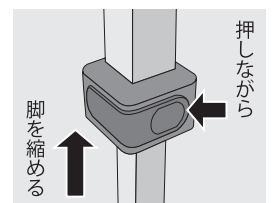
5 最後にコーナーポスト下部をL型ロックがかかるまで伸ばして完了です。



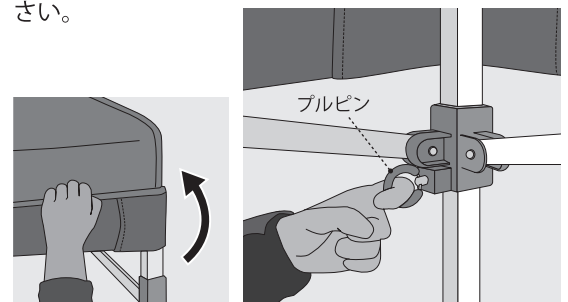
必ず風対策として杭やロープ、オプション品のウエイトバッグ等を使って、テントがとばされないようにして下さい。

収納 (必ず大人2人で、同じペースで作業してください)

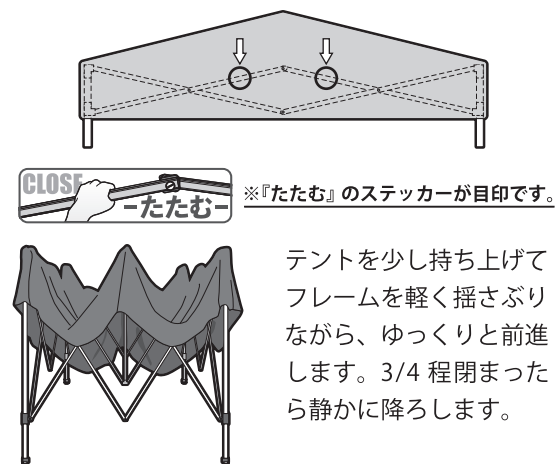
1 お互いにコーナーポスト上部を少し持ち上げ、L型ロックを押してコーナーポスト下部を4本全て順に収納します。



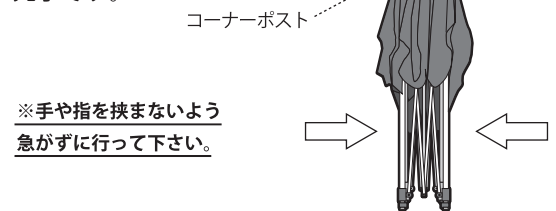
2 天幕の角部分をめくり、プルピンを引っ張ってロックを解除します。解除後は天幕をもとに戻してください。



3 お互いに矢印部分のトラスを握って下さい。



4 コーナーポストを両手で握り、テント中心部に向けてゆっくりと押し込みます。ローラーキャリーバッグにテントを収納すれば完了です。



※手や指を挟まないよう急がずに行ってください。

設営・収納手順を動画でご確認いただけます。

動画でチェック



メンテナンス

- 天幕の撥水性が低下した場合は、市販の撥水スプレー等を塗布して下さい。
- 生地が汚れたら、スポンジと中性洗剤で軽く洗って下さい。
- 雨などで濡れた後は、天幕とフレームを乾かしてから収納・保管をして下さい。使用後のフレームには、スプレーオイルまたはシリコン等を吹き付け、乾いた布で拭いて下さい(特にコーナーポスト部分を重点的に)。メンテナンスを怠ると、腐食・変色・かび発生等につながりますので、ご注意下さい。